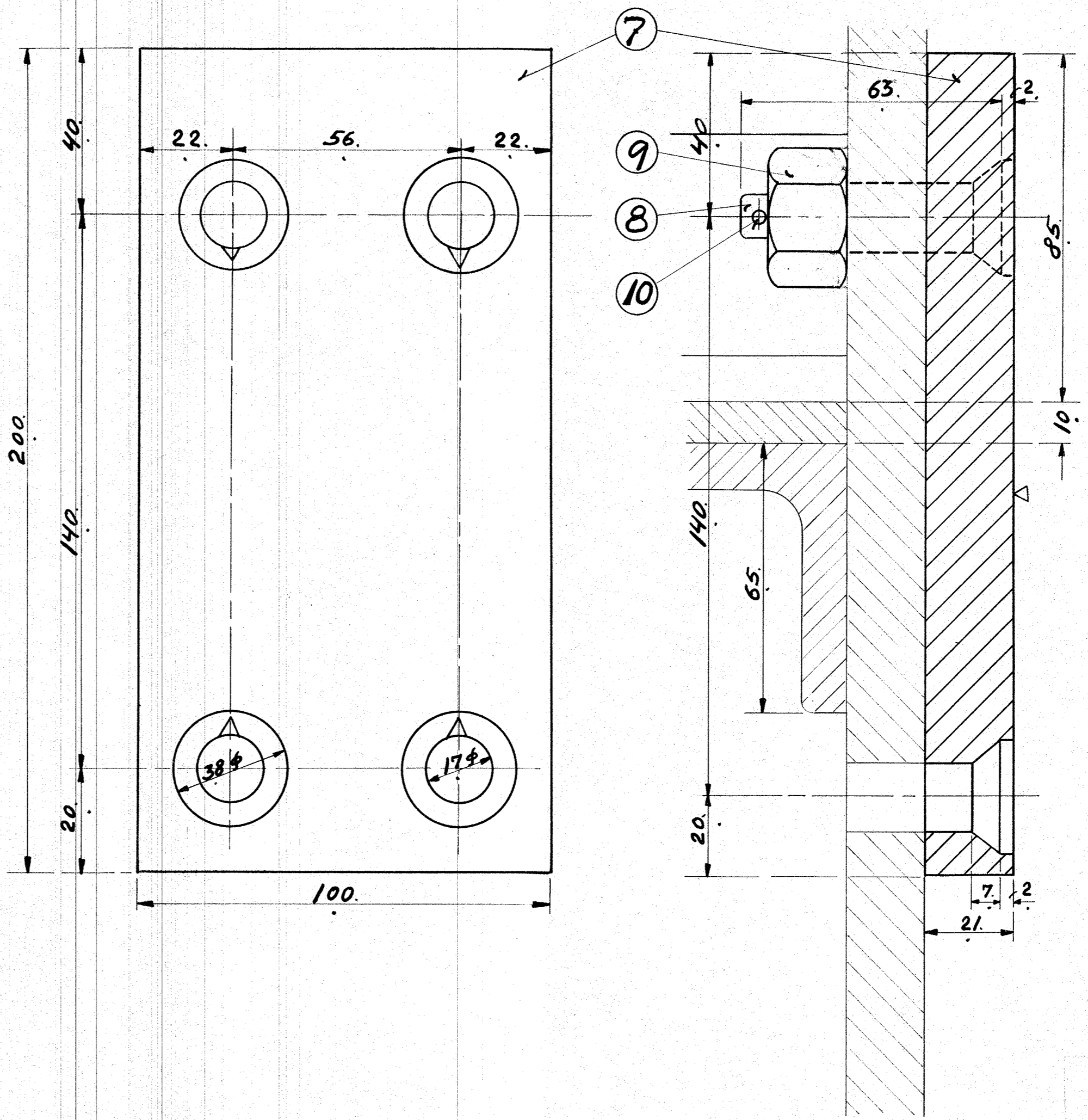
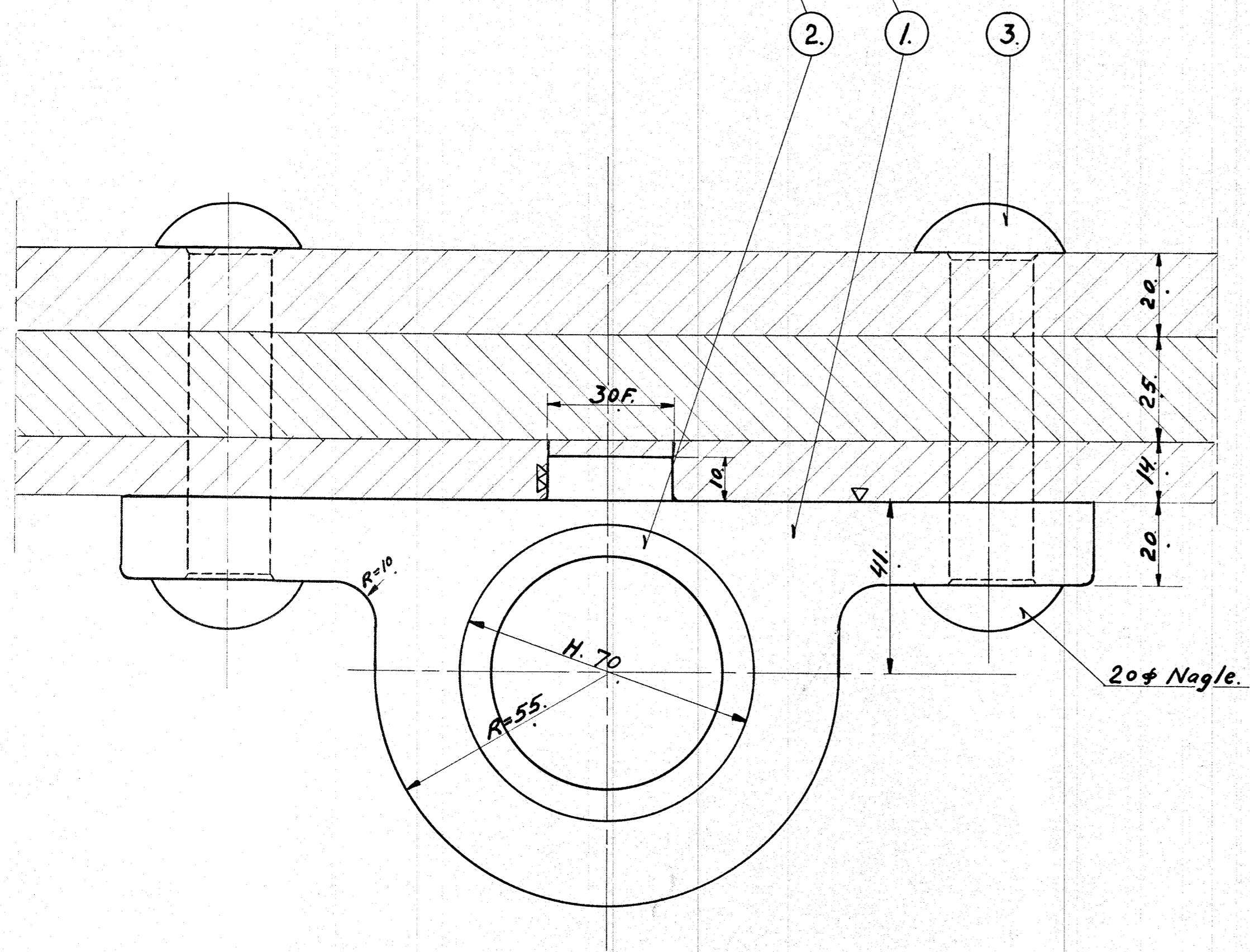


1	4	Styr.	Staal	115L	13.8L
2	4	Bøsning $\frac{55}{110}$ φ x 75. Se Tegn. 128L-29.24	Staal	55.200	Mrk. 6
3	8	Nagle. 20 φ x 115	Wittej	Best.	
4	4	Anslag.	Flussj	3 100x100x12x40	
5	4	Ribbetil Paasvejsning.	-"-	Affald.	
6	8	Nagle 20 φ x 62	Wittej	Best.	
7	4	Føring.	Flussj	100x25x850	
8	16	Bolt $\frac{5}{8}$ x 63. Se Tegn. 128L-29.48	Staal	55.205	Mrk. 2
9	16	Møtrik $\frac{5}{8}$ "	Flussj	Best.	
10	16	Split. 4 φ x 30	-"-	-"-	



TRICHIS KARL

Styr til Bærefjeder og Radialaksel  
Diesel-el. 375 HK. Motorloko.

A. J. X.  
RET AF H. Holl.  
AF E. Poulsen. 1:1. 128L-13.81.  
12/9-1933